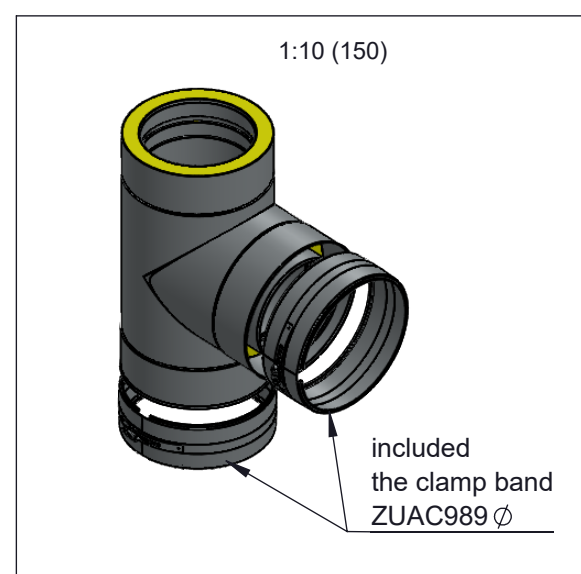
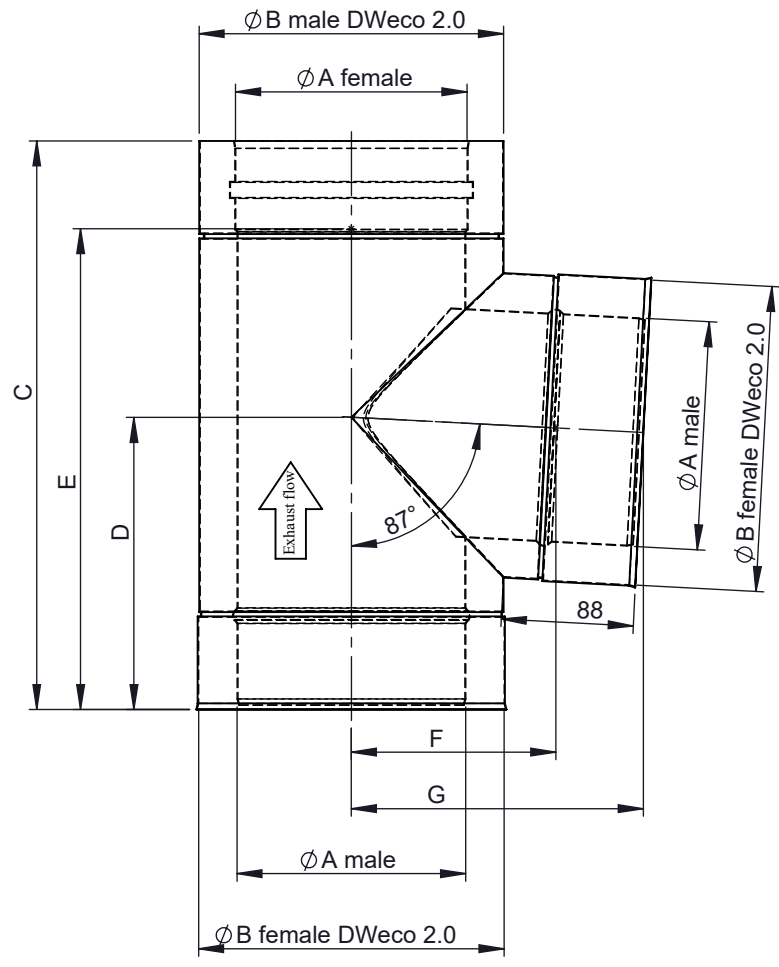
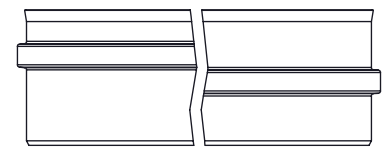


Possible type of female part "FU"



Ø	080	100	130	150	180	200	250	300	350	400	450	500	550	600
A	80	100	130	150	180	200	250	300	350	400	450	500	550	600
B	130	150	180	200	230	250	300	350	400	450	500	550	600	650
C	306	326	356	376	406	426	476	526	576	626	676	726	776	826
D	156	167	183	193	209	220	246	272	299	325	351	377	404	430
E	248	268	298	318	348	368	418	468	518	568	618	668	718	768
F	95	105	120	130	145	155	180	205	230	255	280	305	330	355
G	153	163	178	188	203	213	238	263	288	313	338	363	388	413
kg	1,5	1,9	2,5	3,4	3,6	4,2	5,6	7,1	10,2	12,4	14,8	17,4	20,2	23,2

notes:

DIN ISO 13920 Tolerances B		
revisions-no.		
date	name	
drawn by	21.07.20	PWA
checked by	21.07.20	SWA
approved by	21.07.20	JWY
modified by		

Jeremias
CHIMNEY SYSTEMS

description: T-87° incl. locking band

code: 215-DWECO1055

drawing-no.: 02-35-2100-215

scale	1:5
format	A4
sheet	1 of 1