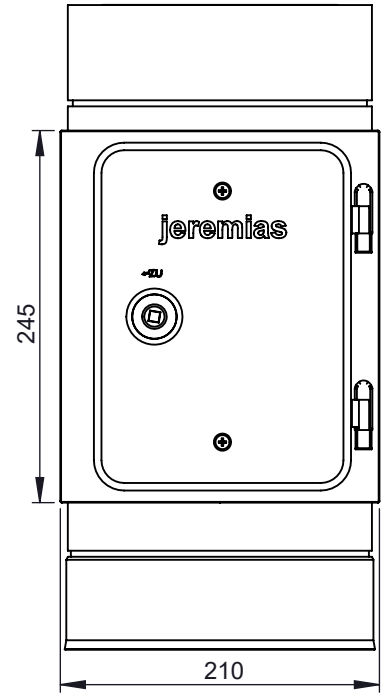
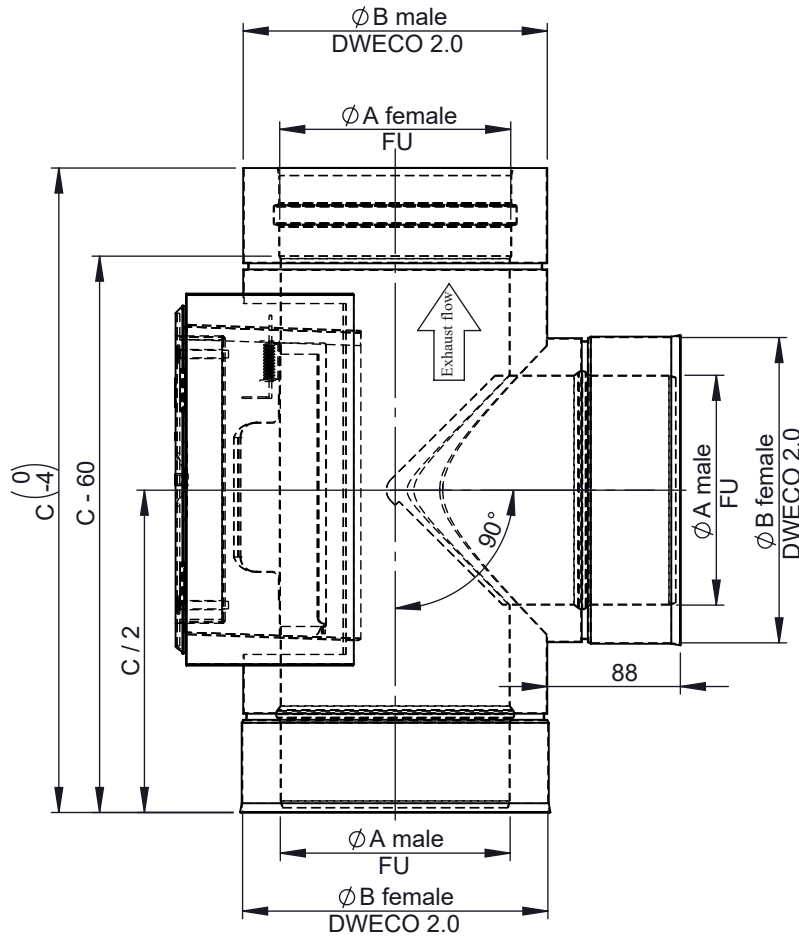
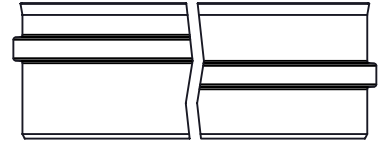
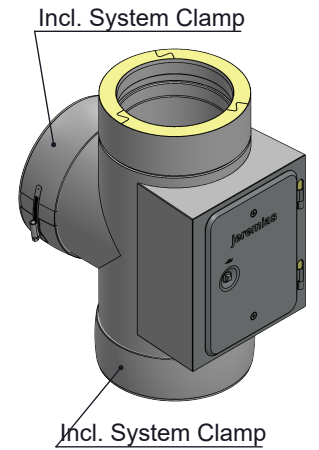


Possible type of female part "FU"



1:10 (150)



Ø	080	100	110	115	120	130	140	150	160	180	200	225	250	300	350	400	450	500	550	600
A	080	100	110	115	120	130	140	150	160	180	200	225	250	300	350	400	450	500	550	600
B	130	150	160	165	170	180	190	200	210	230	250	275	300	350	400	450	500	550	600	650
C	426											476	526	576	626	676	726	776	826	
kg	3,6	4,14	4,09	4,39	4,5	4,79	4,95	5,22	5,49	5,78	6,16	6,96	7,45	9,8	11,7	14,3	16,7	19,5	22,3	25,3

notes:  
ENCD

DIN ISO 13920 Tolerances B

revisions-no. 01 mm / kg

date	name
15.11.19	MSA
15.11.19	SWA
15.11.19	JWY
09.11.23	PMA



description Pipe tee 90° + clean-out opening

code 215-DWECO 309 Ø

drawing-no. 01-02-35-2201-215

scale

1:10

format

A4

sheet

1 of 1

