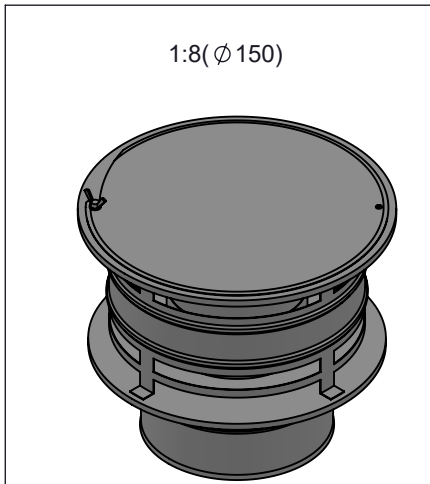
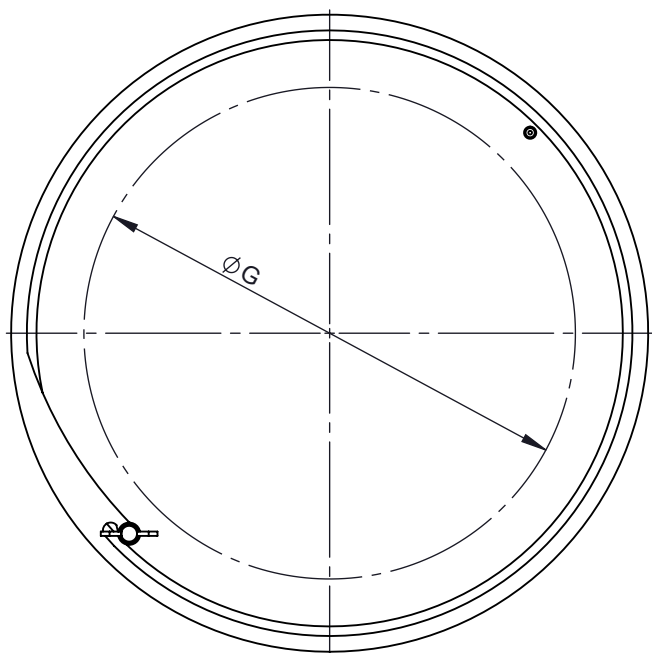
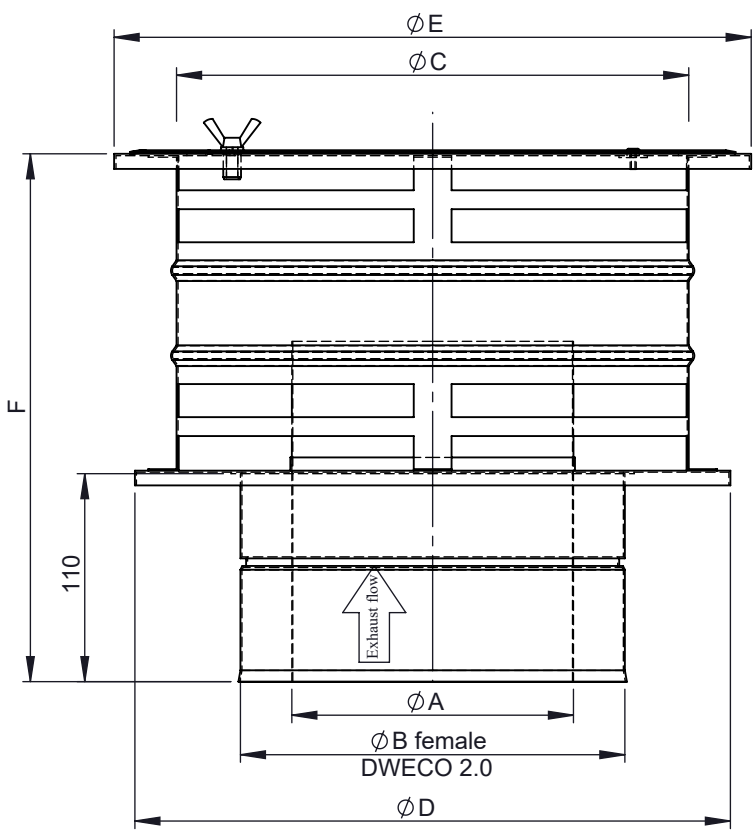


A
B
C
D
E
F



\varnothing	080	100	110	115	120	130	140	150	160	180	200	225	250	300	350	400	450	500	550	600
A	78	98	108	113	118	128	138	148	158	178	198	223	248	298	348	398	448	498	548	598
B	130	150	160	165	170	180	190	200	210	230	250	275	300	350	400	450	500	550	600	650
C	200	220	230	235	240	250	260	270	280	300	320	345	370	420	470	520	570	620	670	720
D	245	265	275	280	285	295	305	315	325	345	365	390	415	465	545	565	615	665	715	765
E	265	285	295	300	305	315	325	335	345	365	385	410	435	485	565	585	635	685	735	785
F	280	280	280	280	280	280	280	280	280	280	280	295	295	315	335	365	375	385	395	405
I	190	210	220	225	230	240	250	260	270	290	310	335	360	410	460	510	560	610	660	710
kg	2	2,2	2,4	2,4	2,5	2,7	2,8	2,9	3,1	3,4	3,7	4	4,4	5,3	7,4	7,8	8,8	9,8	10,8	11,9

notes:

DIN ISO 13920 Tolerances B		
revisions-no. 08		
date	name	
drawn by	16.05.22	MSZ
checked by	16.05.22	SWA
approved by	16.05.22	JWY
modified by	11.05.23	AKO



description	End cap and bonnet
code	215-DWECO92HS
drawing-no.	02-35-5041-215

scale	1:5
format	A4
sheet	1 of 1