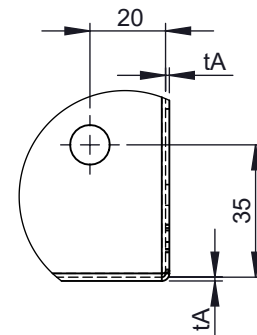
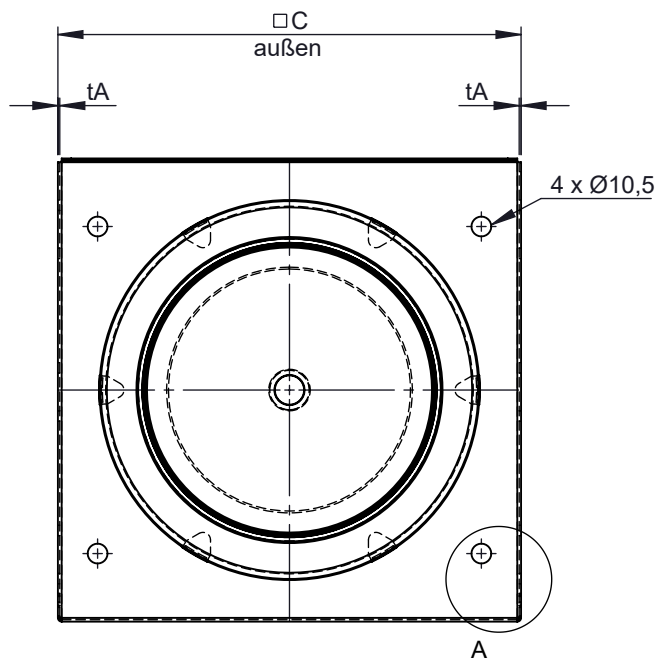
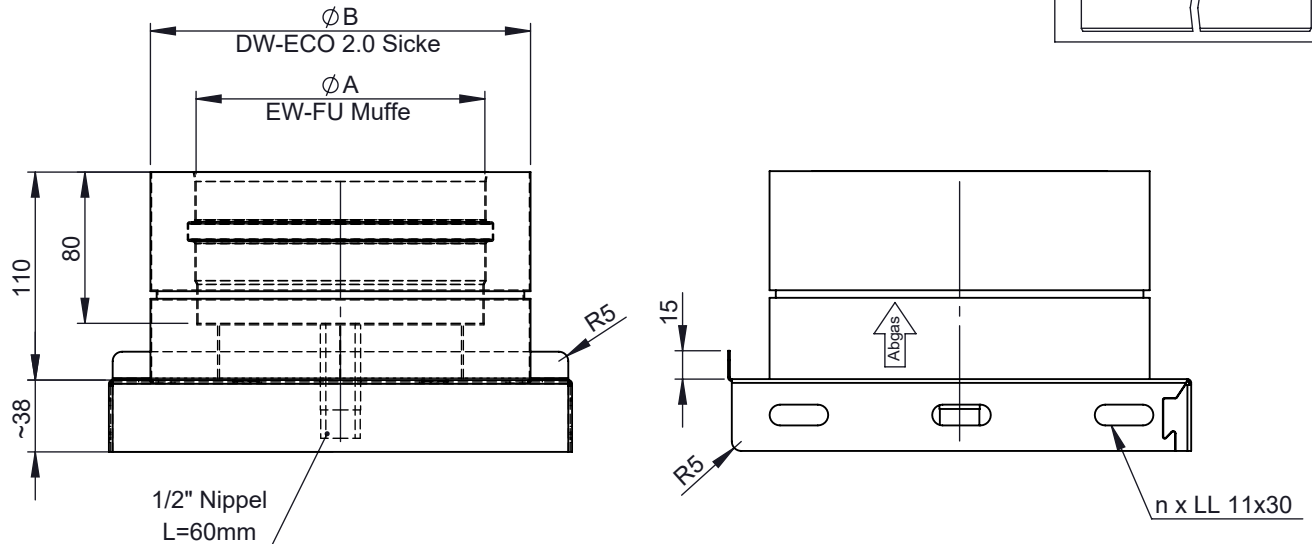
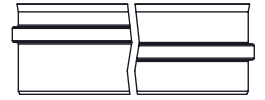
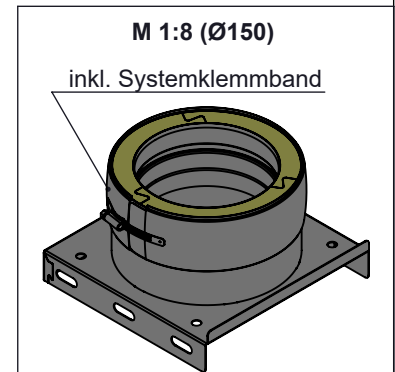


Ausführungsvarianten  
für Muffe Innenrohr



A (1 : 2)



Ø	80	100	115	120	130	150	160	180	200	225	250	300	350	400	450	500	550	600
A	80	100	115	120	130	150	160	180	200	225	250	300	350	400	450	500	550	600
B	130	150	165	170	180	200	210	230	250	275	300	350	400	450	500	550	600	650
C	215				225	245	255	275	295	320	345	395	445	495	545	595	645	695
tA	1,0					1,5					2,0							
n	3										5							
kg	1,3	1,5	1,6	1,7	2,0	2,1	2,4	2,7	3,6	4,5	5,0	7,8	8,5	10,0	11,7	13,4	15,3	

notes:

DIN ISO 13920 Tolerances B

revisions-no.

A1

mm / kg

date

12.02.2020

name

SME

checked by

approved by

modified by

03.06.2020

KSA

**Jeremias**<sup>®</sup>  
CHIMNEY SYSTEMS

description  
Grundplatte mit Kondensatschale  
Ablauf 1/2" Nippel unten

code

215-DWECO05

drawing-no.

01-02-35-1061-215

scale

1:4

format

A4

sheet

1 of 1

