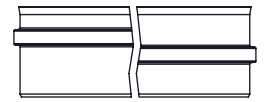
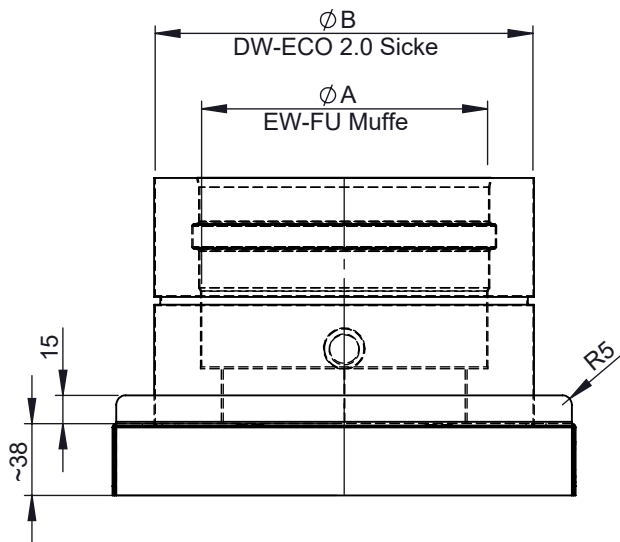


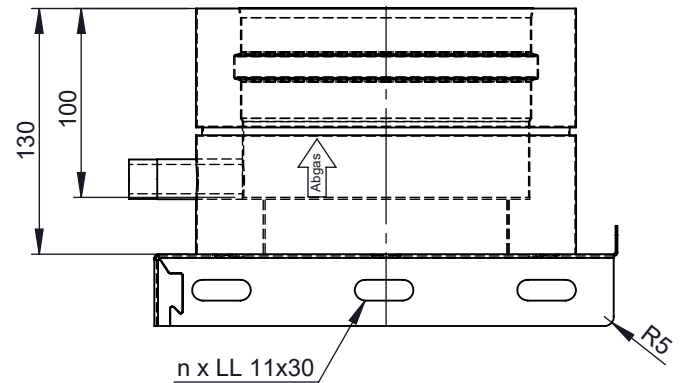
Ausführungsvarianten  
für Muffe Innenrohr



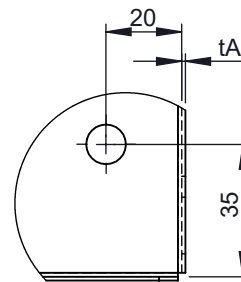
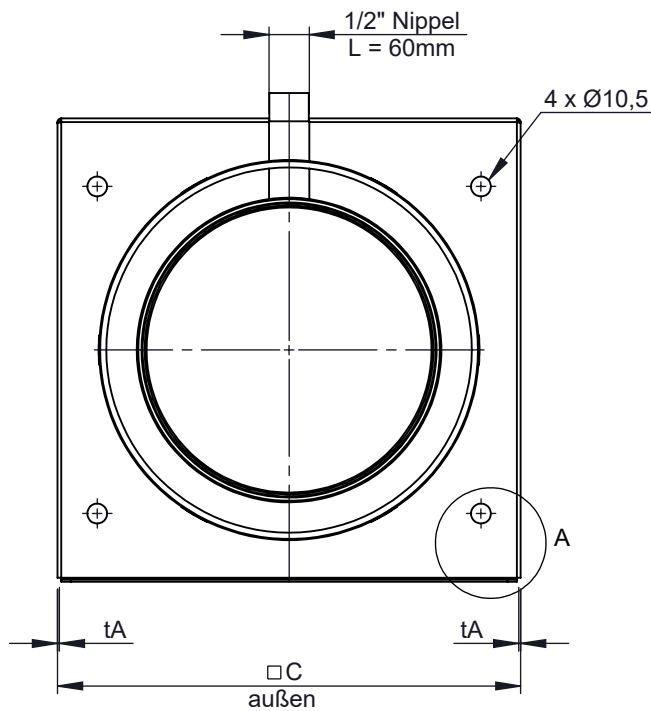
A



B

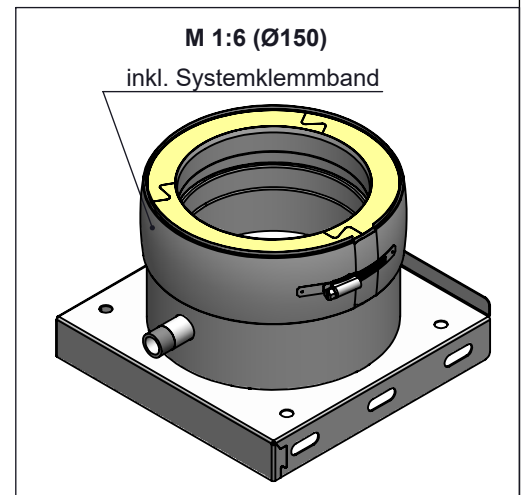


C



A (1 : 2)

D



E

Ø	80	100	115	120	130	140	150	160	180	200	225	250	300	350	400	450	500	550	600	
A	80	100	115	120	130	140	150	160	180	200	225	250	300	350	400	450	500	550	600	
B	130	150	165	170	180	190	200	210	230	250	275	300	350	400	450	500	550	600	650	
C	215				225	235	245	255	275	295	320	345	395	445	495	545	595	645	695	
n	3										5									
tA	1,0										1,5					2,0				
kg	1,4	1,6	1,7	1,9	2,0	2,1	2,3	2,6	2,9	3,8	4,3	5,4	7,5	9,0	10,6	12,3	14,2	16,2		

notes:

DIN ISO 13920 Tolerances B

revisions-no.

A1

mm / kg

date

18.02.2021

name

KSA

checked by

approved by

modified by

description

Grundplatte mit Kondensatablauf  
seitlich mit Ablauf Nippel 1/2" l=60mm

code

205-DWETN06

drawing-no.

01-02-35-1088-205

scale

1:4

format

A4

sheet

1 of 1

