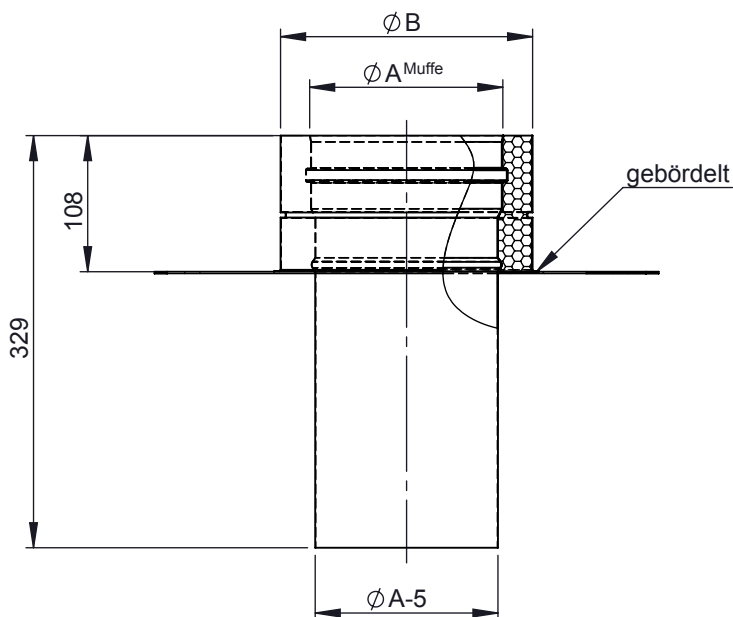
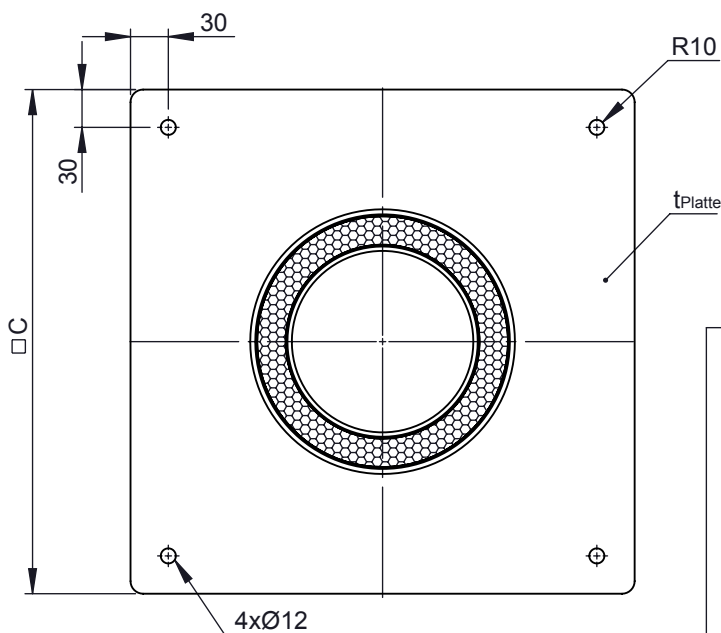


A

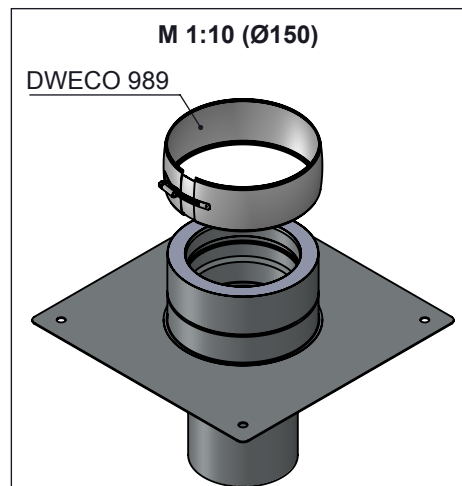


B

C



D



E

Ø	0080	0100	0115	0120	0130	0140	0150	0160	0180	0200	0225	0250	0300	0350	0400	0450	0500	0550	0600
A	80	100	115	120	130	140	150	160	180	200	225	250	300	350	400	450	500	550	600
B	130	150	165	170	180	190	200	210	230	250	275	300	350	400	450	500	550	600	650
C	400												450	500	550	600	650	700	750
t <sub>i</sub> / t <sub>a</sub>	0,5 / 0,5												0,6 / 0,6						
t <sub>Platte</sub>	1,5 / 441 3D												2,0 / 441 3D						
kg	2,43	2,53	2,60	2,62	2,67	2,71	2,75	2,79	2,86	2,92	2,99	3,05	3,63	5,24	5,99	6,76	7,54	8,35	9,17

material:

1.4521 / 1.4301  
(444 / 304)

surface:

2B / 2R  
(3C / 3D)

mm / kg

revisions-no. A3

date

name

drawn

07.12.2016

KAB

checked

checked

checked

A3

21.06.2018

FBA

checked

revision

date

name

All rights reserved!

**Jeremias**<sup>®</sup>  
CHIMNEY SYSTEMS

Scale

1:6

Format

A4

Sheet

1

description Grundplatte fuer Kamineroehung mit  
rundem Einschub ew l=220mm

code

205-DWETN 08

drawing-no.

02-35-1077-205

F