

A

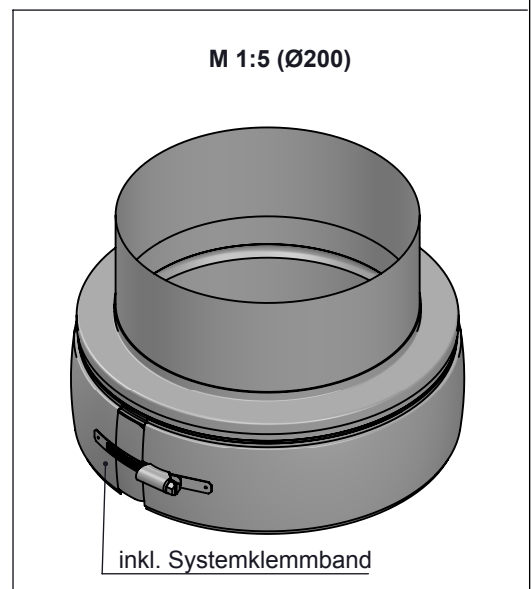
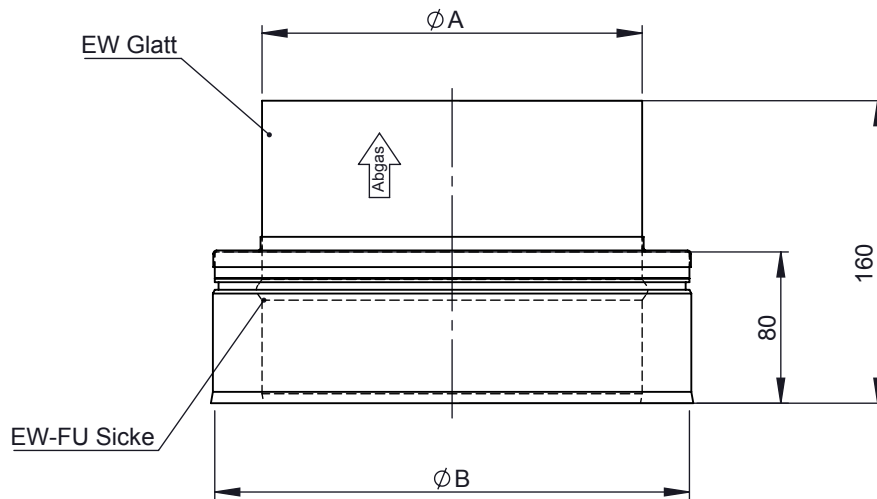
B

C

D

E

F



Ø	80	100	115	120	130	140	150	160	180	200	225	250	300	350	400	450	500	550	600
<b>A</b>	80	100	115	120	130	140	150	160	180	200	225	250	300	350	400	450	500	550	600
<b>B</b>	130	150	165	170	180	190	200	210	230	250	275	300	350	400	450	500	550	600	650
<b>kg</b>	0,6	0,7	0,8	0,8	0,9	0,9	1,1	1,1	1,3	1,3	1,4	1,7	2,2	2,6	2,9	3,2	3,8	3,9	4,3

notes:

DIN ISO 13920 Tolerances B

revisions-no.

A1

mm / kg

date

name

drawn by

06.10.2017

TDO

checked by

approved by

modified by

  
 CHIMNEY SYSTEMS

description Übergang dw - ew

code

205-DWETN37A

drawing-no.

01-02-35-3100-205

scale

1:4

format

A4

sheet

1 of 1

