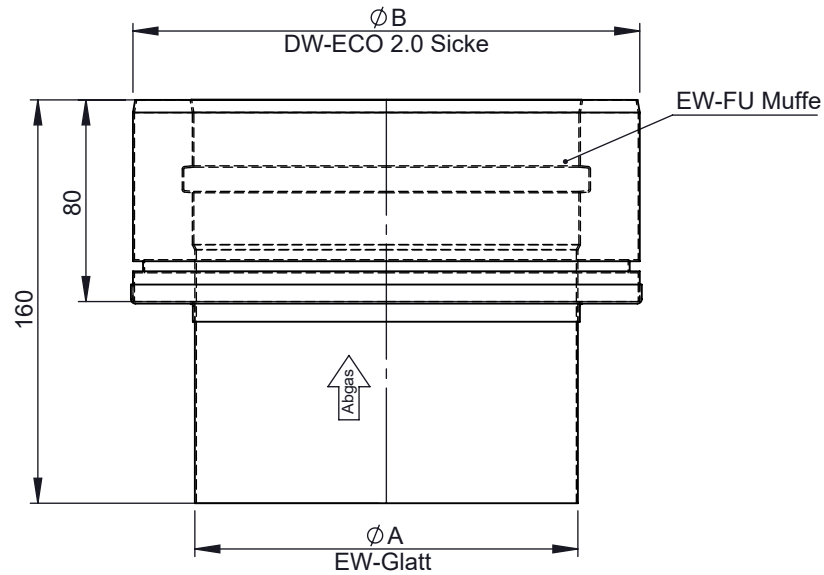
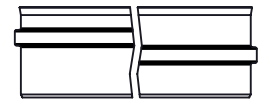
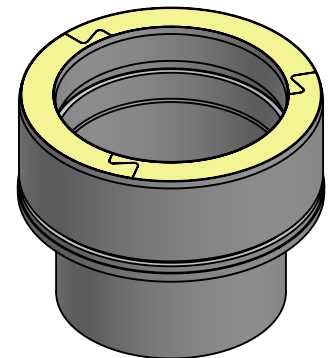


Ausführungsvarianten  
für Muffe Innenrohr



M 1:5 (Ø150)



exkl. Systemklemmband

<b>Ø</b>	<b>80</b>	<b>100</b>	<b>115</b>	<b>120</b>	<b>130</b>	<b>150</b>	<b>160</b>	<b>180</b>	<b>200</b>	<b>225</b>	<b>250</b>	<b>300</b>	<b>350</b>	<b>400</b>	<b>450</b>	<b>500</b>	<b>550</b>	<b>600</b>
<b>A</b>	80	100	115	120	130	150	160	180	200	225	250	300	350	400	450	500	550	600
<b>B</b>	130	150	165	170	180	200	210	230	250	275	300	350	400	450	500	550	600	650
<b>kg</b>	0,53	0,64	0,72	0,74	0,8	0,9	0,95	1,06	1,17	1,3	1,43	1,69	1,96	2,22	2,49	2,75	3,02	3,28

notes:

DIN ISO 13920 Tolerances B

revisions-no.

A1

mm / kg

**Jeremias**<sup>®</sup>  
CHIMNEY SYSTEMS

scale

1:3

format

A4

sheet

1 of 1

description Übergang EW - DW-ECO 2.0

code **205-DWETN37**

drawing-no. **01-02-35-3001-205**

