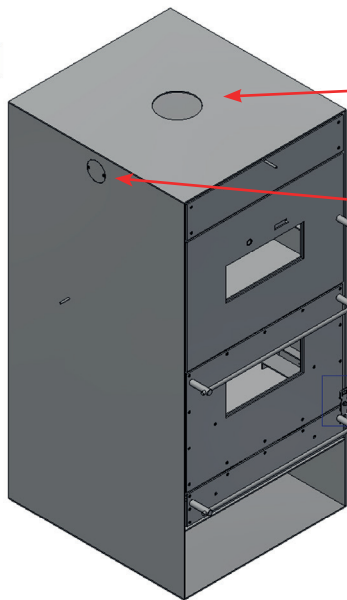


Transport- und Pflegeanleitung

380° Grill

INBRUNST

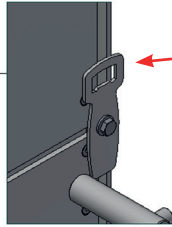
FÜR GRILL & CO



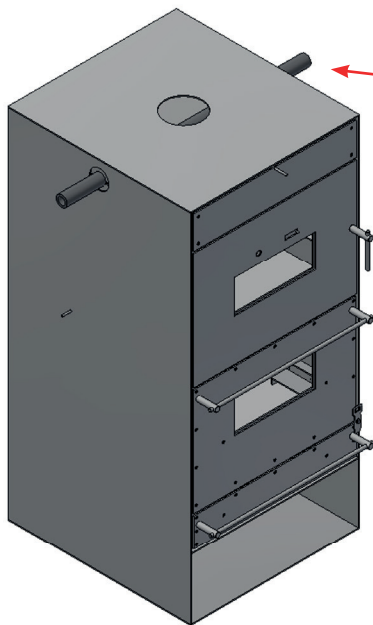
Bei der Auslieferung wird der Kamin separat mitgeliefert und muss am Ende aufgesetzt werden.

Diese Deckel müssen auf beiden Seiten abgenommen werden

B (0,40:1)

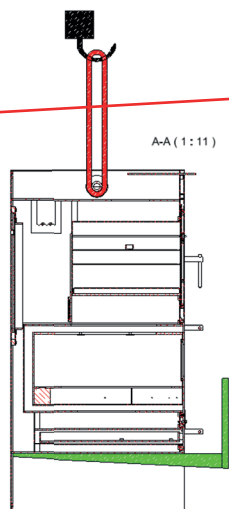
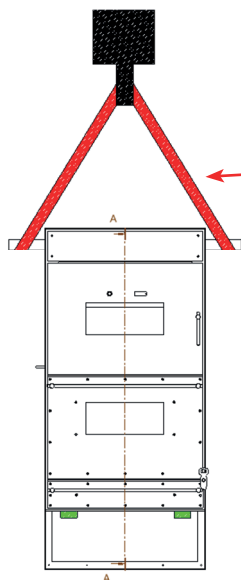


Wenn der Ofen bewegt wird, muss der Bieröffner als Sicherung der Schublade angebracht werden!



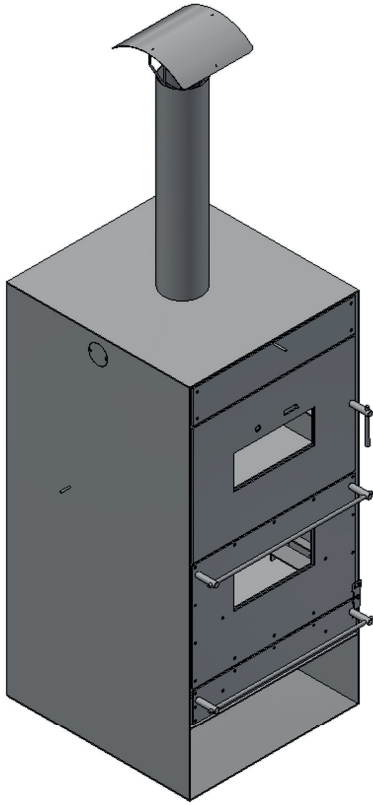
Durch die entstandenen Öffnungen kann ein Metallrohr durchgeführt werden, welches zum Heben des Ofens verwendet werden kann.

Achtung!
Der 380° Grill muss gerade und aus festem Untergrund platziert werden!



Nun kann der Ofen mithilfe von Gurten oder Ketten von einem Kran bewegt werden.

Der Transport mit einem Stapler ist auch möglich. Das Heben mit dem Stapler weist jedoch ein Höheres Sicherheitsrisiko auf. Da der Grill eine höhere Kopflast besitzt, neigt er zum Kippen.



Abschließend wird der Kamin auf dem Grill platziert.

Pflegeanleitung

Oberfläche:

Vor Gebrauch kann die Oberfläche des 380° mit Öl eingelassen werden, so wird Korrosion verhindert. Hierfür empfehlen wir Owatrol-Öl, Leinölfirnis oder Büffelfett. Dieser Vorgang sollte in regelmäßigen Abständen wiederholt werden.

Wird jedoch ein rostiges Aussehen bevorzugt, ist eine Oberflächenbehandlung nicht notwendig.

Grillplatte:

Vor der ersten Inbetriebnahme muss die Grillplatte eingeölt und einmal eingeheizt werden.

Für das Einölen empfehlen wir ein Speiseöl wie z.B. Sonnenblumenöl.

Nach jedem Gebrauch ist es wichtig, die Platte gründlich zu reinigen und erneut einzuölen.

Das Öl schützt die Platte vor Korrosion und verlängert ihre Lebensdauer.

Der 380° sollte stets gut gepflegt, gründlich gereinigt und gemäß den Anweisungen verwendet werden. Ist dies nicht der Fall kann es zu einer verkürzten Lebensdauer kommen.

Wir wünschen viel Spaß mit dem 380° Grill!

**Bei weiteren Fragen stehen wir
gerne zur Verfügung!**

Inbrunst Grill und Co OG
Stadlermöser 1086
6863 Egg

office@inbrunst.at
+43 664 4578785
www.inbrunst.at

Folge uns auf Instagram!



INBRUNST

FÜR GRILL & CO