



## Aufbauanleitung

Backofenbausatz  
**REMUS Duo 6090**

Art. Nr.: 618188

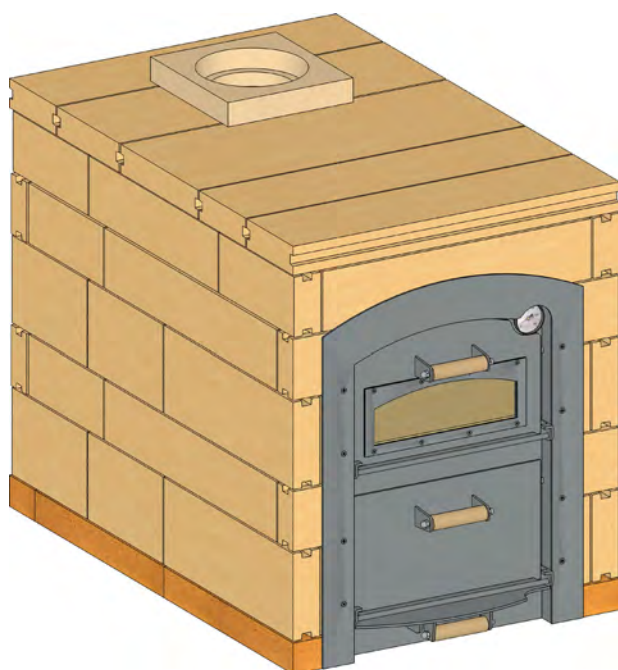
Wolfshöher Tonwerke GmbH & Co. KG  
Wolfshöhe 2 | D-91233 Neunkirchen am Sand  
Fon: +49 9153-9262-0 | Fax: +49 9153-4342

[wolfshoehe.de](http://wolfshoehe.de)

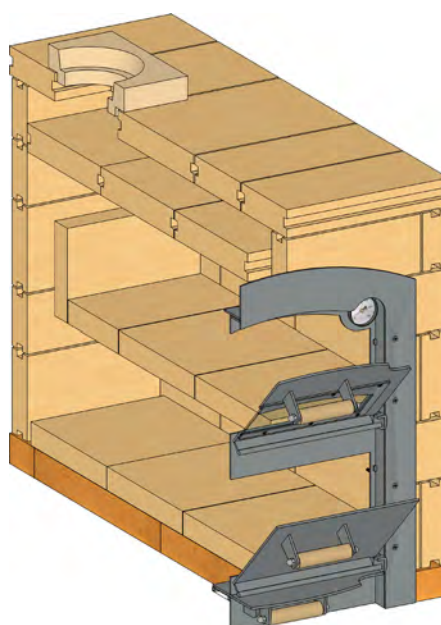
# Backofenbausatz REMUS Duo 6090

Art. Nr.: 618188

Aufbauanleitung



REMUS Duo 6090



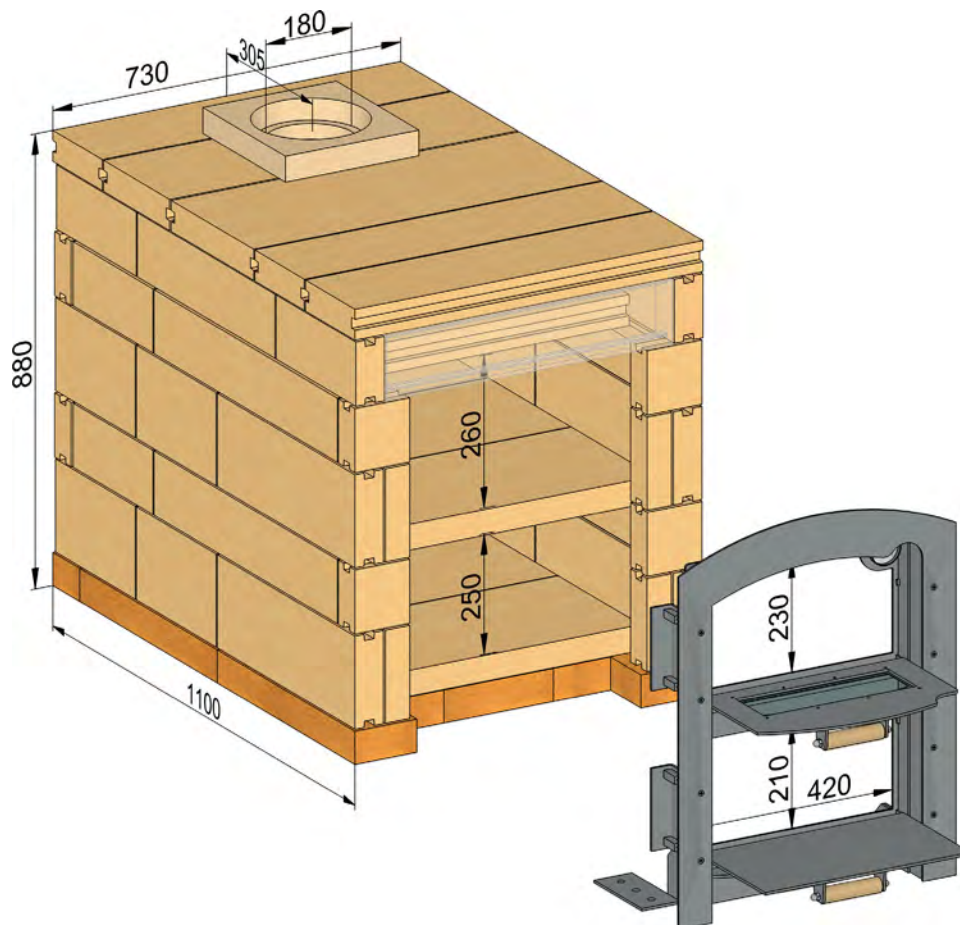
REMUS Duo 6090 Querschnitt



## Technische Daten

Technische Daten	
Backfläche in mm	600 x 900 + 600 x 800
Außenmaße (ohne Dämmung) in mm	730 x 1.100 x 880
Backofentür	WBT42D
Holzmenge in kg	11-12
Brotlaibe (1kg)	12-14
Pizzen Ø 28 cm	10-11

Der REMUS Duo 6090 wird aus 60 mm starken Doppelnutplatten in WKS Schamottequalität aufgebaut. Diese Schamotte ist lebensmittelecht und erfüllt die Anforderungen für Materialien, die dazu bestimmt sind, mit Lebensmitteln in Berührung zu kommen. Die Platten sind bereits passgenau gefertigt und ergeben einen kompakten Backofen mit ausgewogenem Verhältnis der Speichermasse zu Brennstoffmenge und Backfläche.



REMUS Duo 6090 Maße

## Anforderungen / Vorüberlegungen

### Dämmung

Der Backofenbausatz beinhaltet eine 64 mm dicke Bodendämmung. Die Dämmstärke der restlichen Seiten des Backofens richtet sich nach den geplanten Backvorhaben und der damit notwendigen Wärmespeicherung des Backofens. Wir empfehlen, die Seitenwände und das Gewölbe mit mindestens 8 cm dickem Dämmstoff gut zu dämmen, um ein ausgeglichenes und lang anhaltendes Temperaturniveau im Backraum herzustellen.

Neben den Wärmedämmplatten Prowolf, die es optional dazu gibt, bieten sich folgende Materialien ebenfalls zur Dämmung der Flächen an:

- Keramikfaser
- Steinwolle
- Perlite

Die Dämmung sowie auch das ganze Bauwerk aus Schamotte und keramischen Mörtel sind vor eindringender Feuchtigkeit zu schützen.

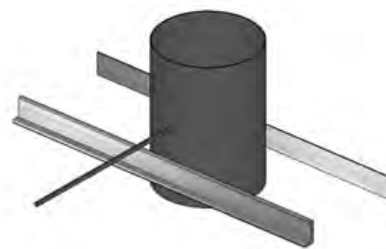
### Schornstein und Verbrennungsluft

Beim Betrieb des Backofens muss eine sichere Abgasabführung und eine ausreichende Verbrennungsluftversorgung gewährleistet sein.

Wird der Backofen in einem Gebäude errichtet, muss eine Abstimmung mit dem Bezirksschornsteinfeger über die Bedingungen im Aufstellraum hinsichtlich Verbrennungsluftversorgung und Abgasführung erfolgen.

Holzmenge	9-10 kg
Abgasmassenstrom	45 g/s
Notwendiger Förderdruck	9 Pa
Verbrennungsluftbedarf	130 m <sup>3</sup> /h

Belasten Sie den Backofen nicht mit dem Gewicht des Schornsteines. Nutzen Sie z. B. eine Trägerkonstruktion über die gesamte Backofenbreite, um das Gewicht abzufangen.

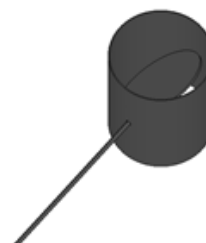


z. B. Winkeleisen an das Anschlussrohr schweißen

## Anforderungen / Vorüberlegungen

### Klappen

Wir empfehlen, eine Klappe in den Abgasweg einzubauen, besonders in Speicherbacköfen, um Wärmeverluste über den Schornstein zu minimieren.



### Tipps für den Aufbau

#### Was wird benötigt:

- Ein stabiler Sockel für eine komfortable Arbeitshöhe beim Backen
- Mörtel – unsere Empfehlung Universalmörtel PLUS
- Faserpapier zur Abdichtung zwischen den Bauteilen aus Keramik und Metall mit unterschiedlicher Wärmeausdehnung
- Jeder Backofen sollte gut wärmegeämmt sein – für lange Wärmespeicherung und gleichmäßige Wärmeverteilung und -abgabe.
- Außenverkleidung, Ummauerung, Dach
- Rauchgasklappe
- Schornstein und -anschluss

Bitte denken Sie daran, die Backofendecke nicht mit dem Gewicht des Schornsteins zu belasten.



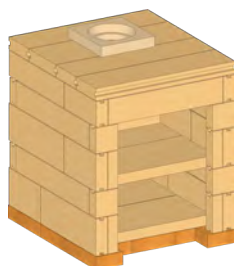
Artikel 703194



Artikel 302349

### Lieferumfang

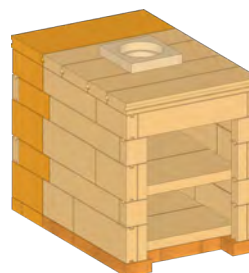
Die Lieferung besteht unter anderem aus den zwei Artikeln REMUS Duo 6060 (618110) und einer Erweiterung REMUS Duo 6030 (618111). Beide Artikel ergeben zusammen den REMUS Duo 6090.



REMUS Duo 6060



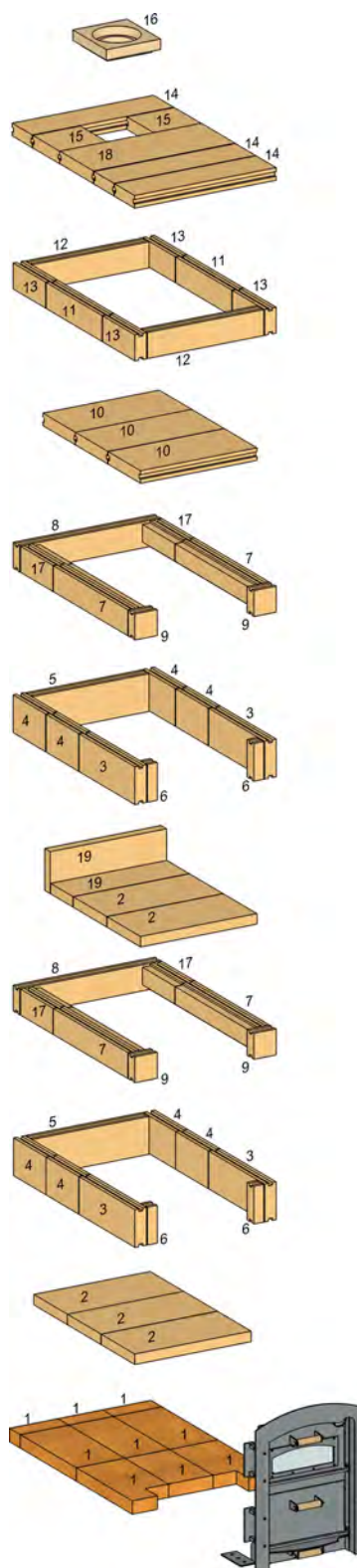
REMUS Duo Erweiterung 6030



REMUS Duo 6090

### Positionsnummern und Explosionszeichnung

Stückliste			
Pos-Nr.	Stückzahl	Art-Nr.	Bezeichnung
1	9	302431	Bodendämmung 500x250x64
2	5	308091	Backboden 600x300x50
3	4	308093	Seitenwand 500x180x60
4	8	308095	Seitenwand 290x180x60
5	2	308097	Rückwand 600x180x60
6	4	308100	Frontwand 50x180x60
7	4	308102	Auflagestein 666x124x60
8	2	308099	Rückwand 730x124x60
9	4	308101	Frontwand 115x124x60
10	3	308107	Umlenkplatte 600x290x60
11	2	308094	Seitenwand 500x124x60
12	2	308098	Rückwand und Türsturz 600x124x60
13	4	308096	Seitenwand 290x124x60
14	3	308105	Abdeckplatte 730x180x60
15	2	308106	Abdeckplatte 245x180x60
16	1	300157	Rauchrohraufnahme Ø 180 mm
17	4	308103	Auflagestein 290x124x60
18	1	308104	Abdeckplatte 730x300x60
19	2	308092	Backboden 600x200x50

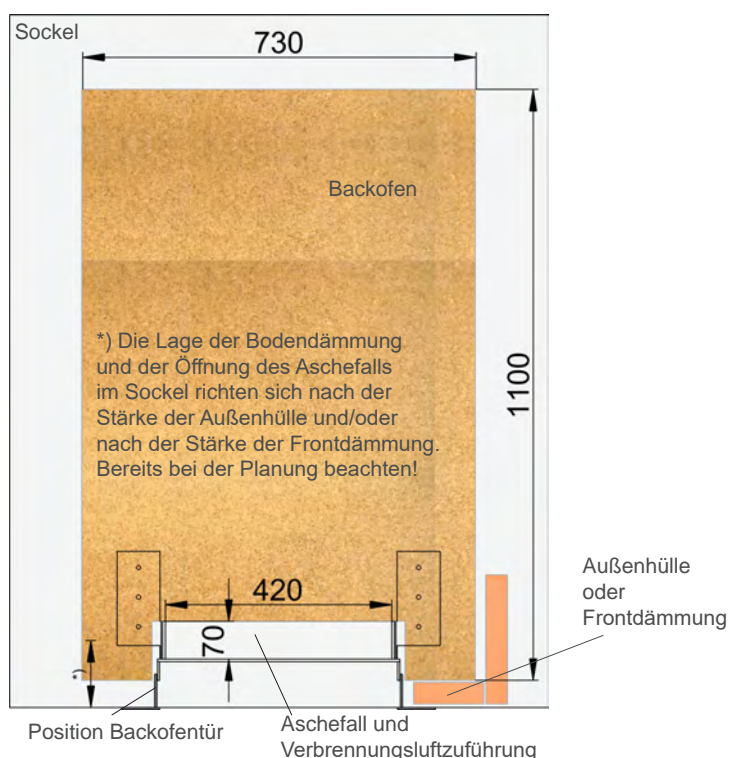


## Aufbau

### 1

Fertigen Sie einen Sockel an, auf dem Sie den Bausatz errichten wollen. Wir empfehlen eine Höhe von ca. 80-100 cm, um zusammen mit dem Backofenboden-Aufbau eine angenehme Arbeitshöhe zu erreichen. Im vorderen Bereich muss eine Öffnung von ca. 420x70 mm für die Verbrennungsluft bzw. den Aschefall vorgesehen werden. Bedenken Sie das Gesamtgewicht von ca. 400 bis 600 kg zzgl. Außenverkleidung!

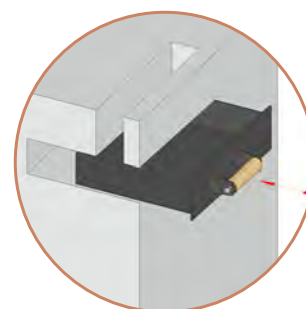
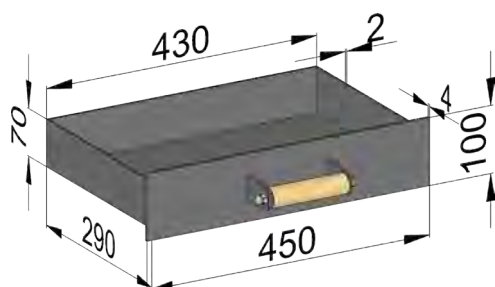
**Achtung!** Bei der Festlegung der Abstände für die Öffnung muss die Position der Backofentür beachtet werden. Wird im vorderen Bereich eine Dämmung/Außenhülle vorgesehen, verändern sich die angegebenen Maße für den Ausschnitt entsprechend der Wandstärke der Außenhülle.



## Aufbau

### Tipps Aschekasten

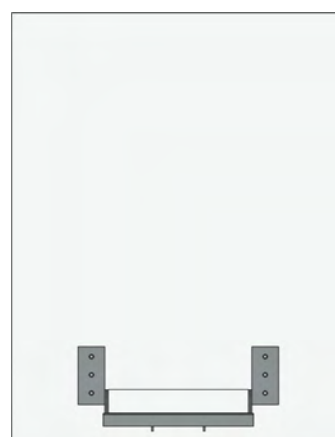
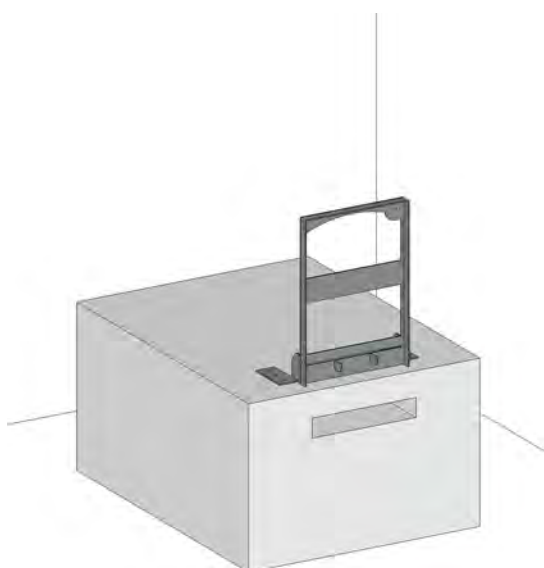
Für unsere Backofenbausätze finden Sie einen passenden Aschekasten im Sortiment, an die die Aussparung im Sockel angepasst werden kann.



Aschekasten

## 2

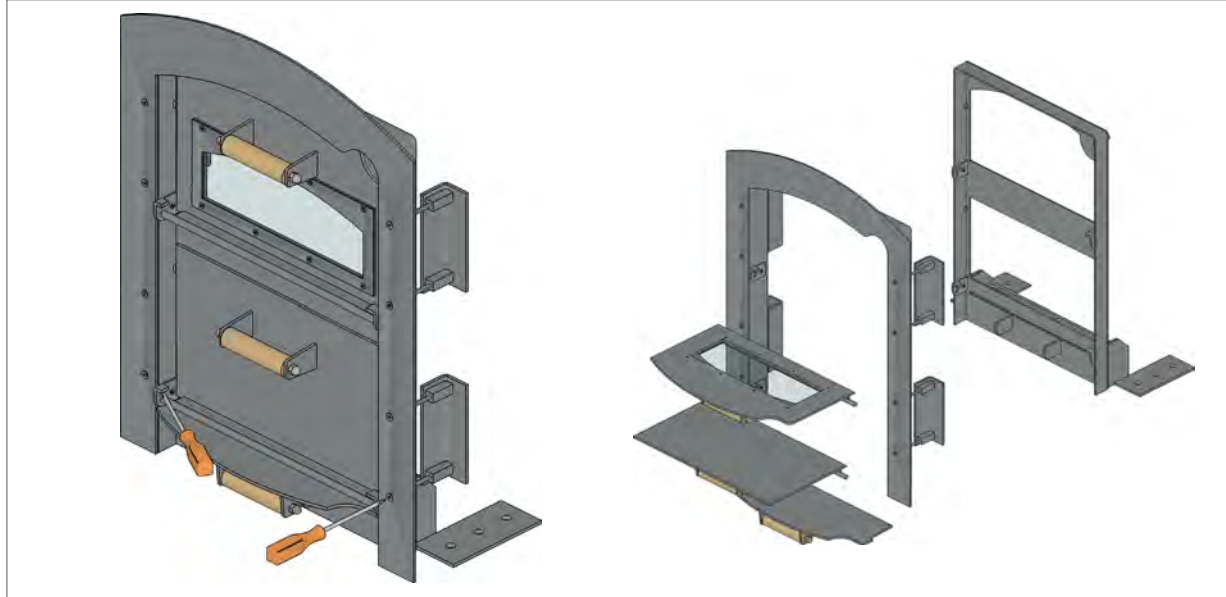
Jetzt wird die Backofentür mit Hilfe der Stellwinkel und passenden Schrauben, die nicht im Lieferumfang enthalten sind, auf dem Sockel befestigt. Dazu lösen Sie die Aufstellwinkel am Türrahmen und drehen diese um 90° und schrauben sie wieder fest. Entfernen Sie zum Aufbau der Steinreihen die Klemmwinkel und den Blendrahmen an der Backofentür sowie das Luftleitblech. Auch das Türblatt sollte ausgebaut werden, um Beschädigungen während des Aufbaus zu vermeiden.





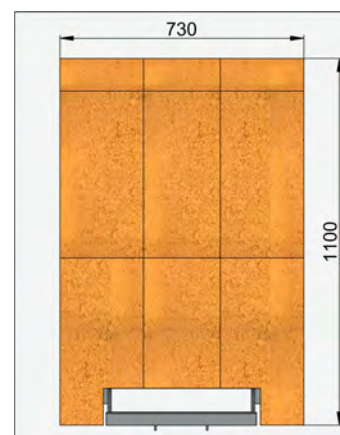
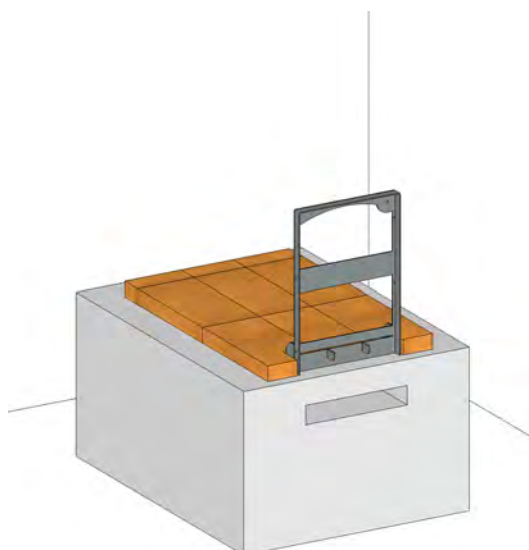
### Aufbau

#### Zerlegen der Backofentür



### 3

Für die erste Schicht werden die 64mm starken Dämmplatten (1) auf die angegebenen Maße der Grundfläche zugeschnitten und auf den Sockel geklebt. Passen Sie den Ausschnitt für die Ofentür bzw. Aschefall entsprechend ihrer Außenhülle an.



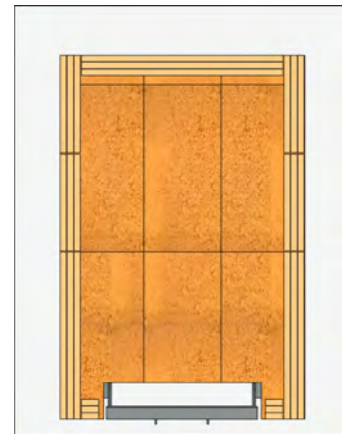
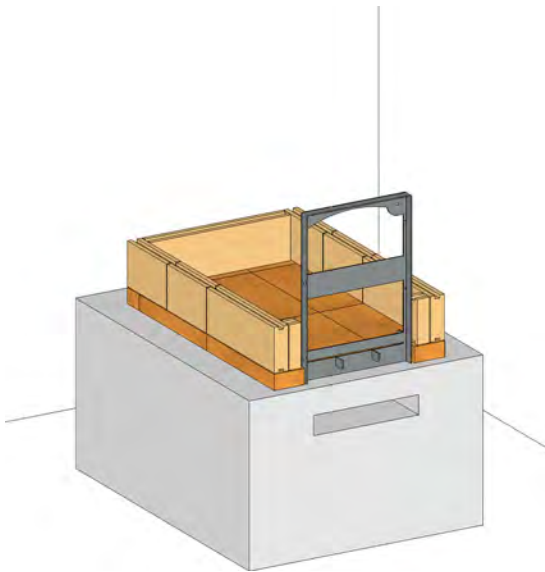
## Aufbau

### 4

Setzen Sie die erste Reihe Steine (3, 4, 5, 6) mit einer dünnen Mörtelschicht auf die Dämmplatten. Wir empfehlen unseren Universalmörtel PLUS.

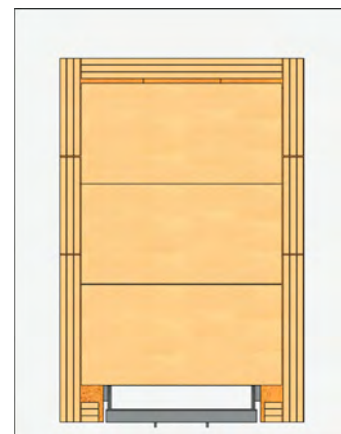
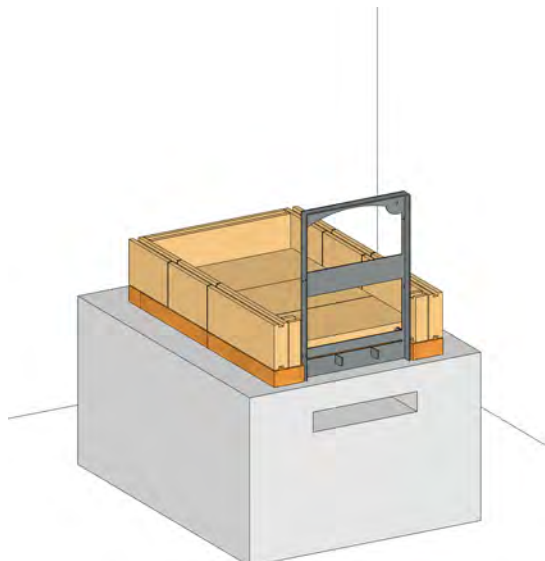


Universalmörtel PLUS, Artikel 703194



### 5

Die Backplatten (2) werden lose eingelegt und ausgerichtet. Schützen die Backfläche mit einer Pappe vor Verschmutzungen durch den weiteren Aufbau.

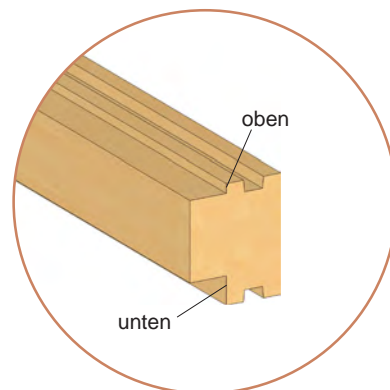


## Aufbau

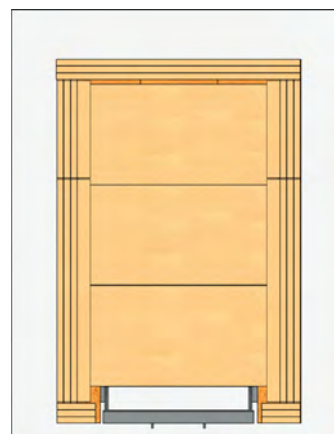
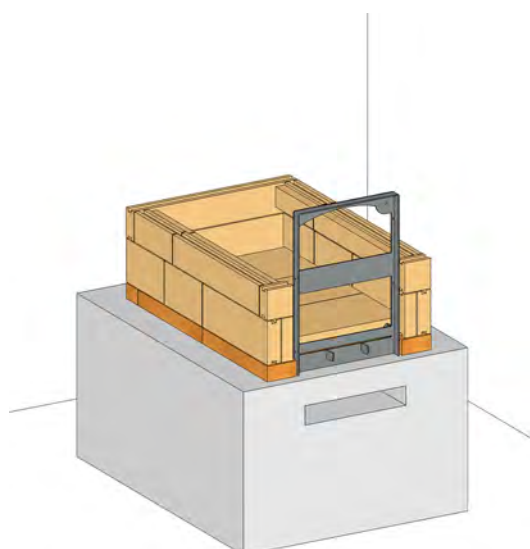
### 6

Setzen Sie nun die zweite Reihe Steine (7, 8, 9, 17) mit einer dünnen Mörtelschicht. Unsere Doppelnutplatten werden mit entsprechenden Federn zusammengefügt. Das erhöht die Stabilität der Konstruktion.

Beim Setzen der Auflagesteine muss darauf geachtet werden, dass die höhere Auflage nach oben gerichtet ist.



Ausrichtung der Auflage

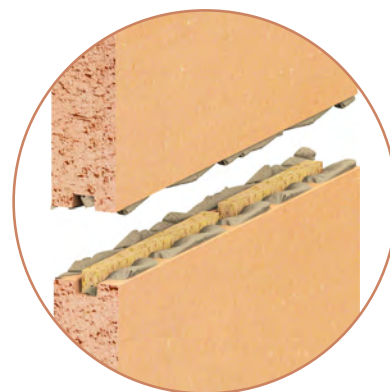


### Anwendung: Doppelnutplatten

Doppelnutplatten werden dort, wo es möglich ist, mit den dazugehörigen Federn vermörtelt. Sie lassen sich leicht auf die notwendige Länge zerbrechen.

Zuerst Mörtel in die Nut und auf die daneben liegenden Flächen der einen Doppelnutplatte geben. Danach die Federn in die Nut einreiben und die Nut der zweiten Platte mit Mörtel füllen. Jetzt können die Platten zusammengesetzt werden.

Bitte beachten: Die fertigungsbedingt gemusterte Fläche der Doppelnutplatten zeigt im Bereich des Feuerraumes nach außen, so dass beim Blick in den Feuerraum die Sichtflächen der Schamotte zu sehen sind.

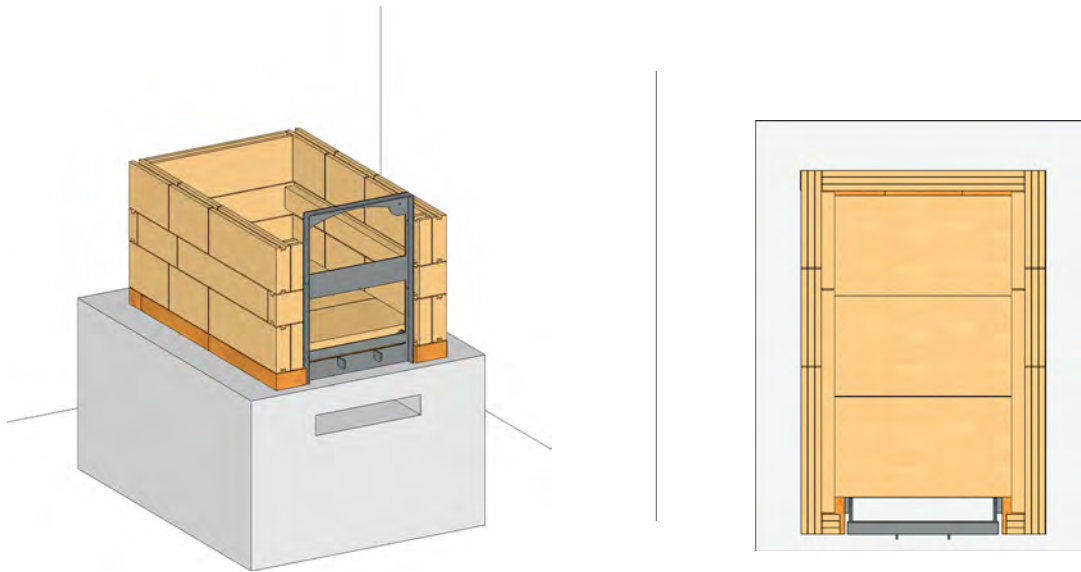


Anwendung der Feder

### Aufbau

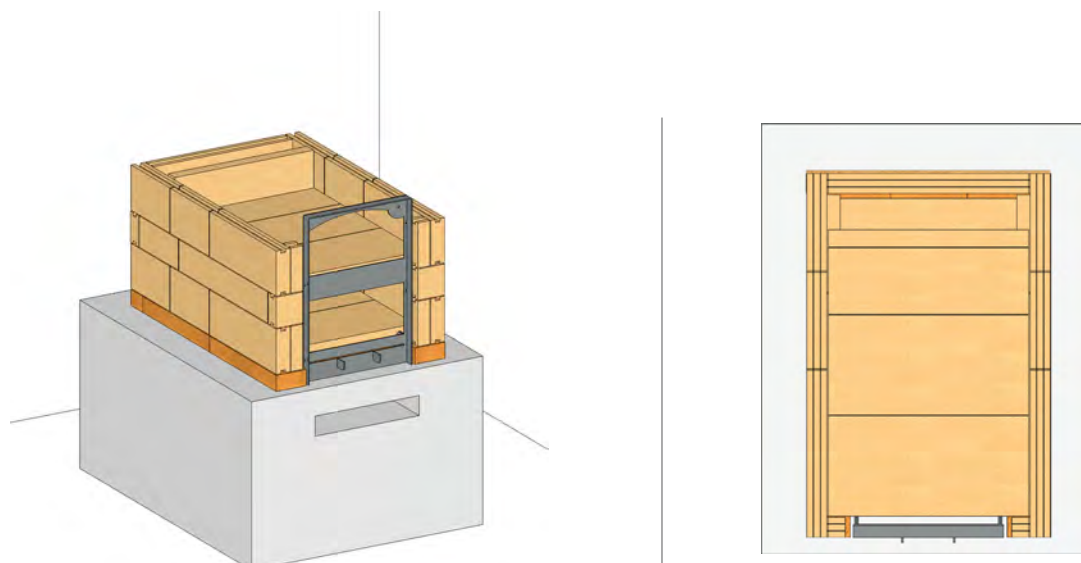
#### 7

Auf gleiche Weise wird die dritte Steinreihe (3, 4, 5, 6) gesetzt.



#### 8

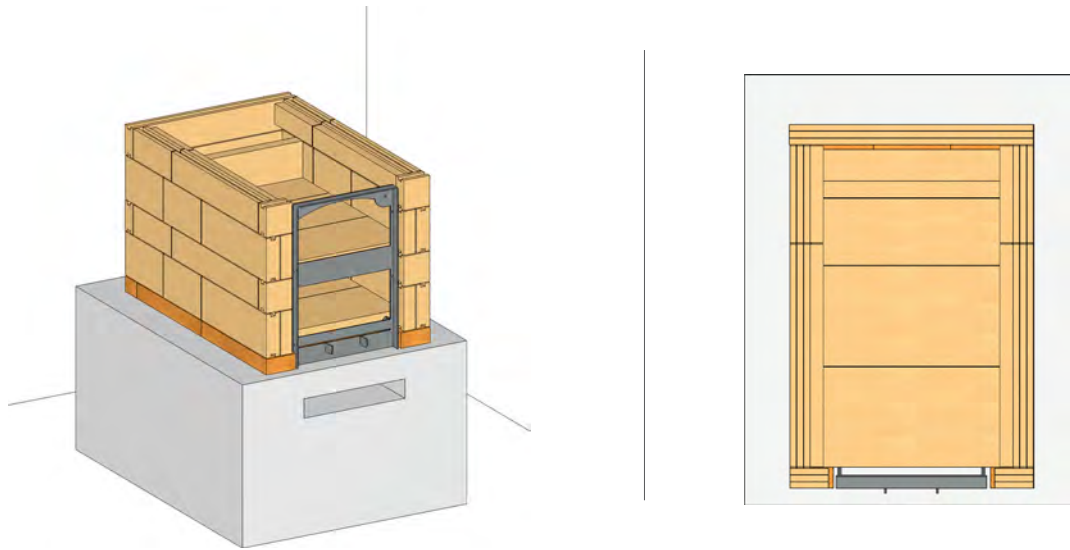
Auf die Auflagesteine werden die Backplatten (2, 19) gelegt. Dieser Zwischenbackboden bleibt lose und damit auswechselbar. Eine Backplatte (19) wird hinten hochkant gestellt, so dass an der Rückseite ein Umrand von ca. 100 mm entsteht.



### Aufbau

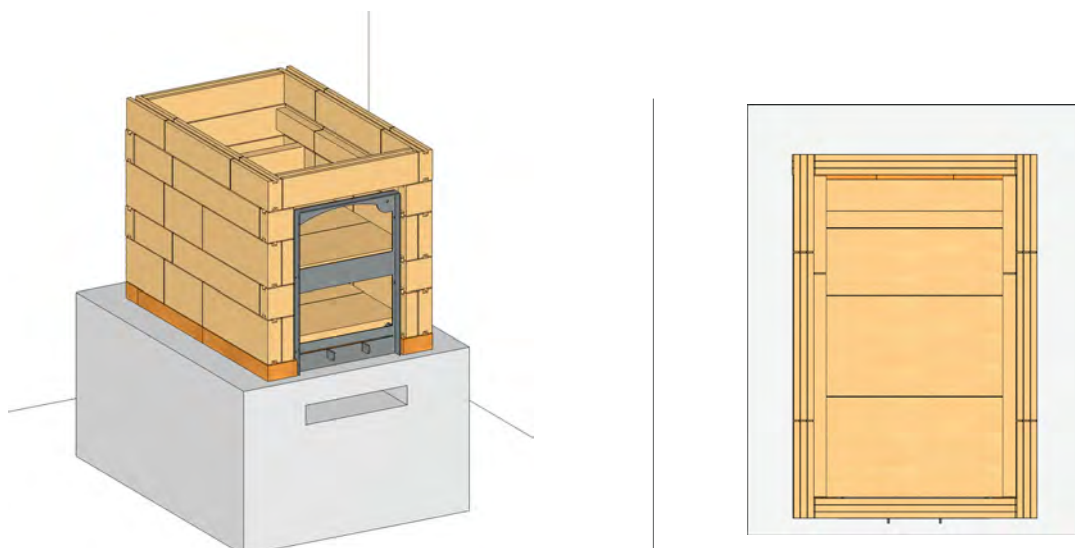
#### 9

Die vierte Steinreihe ist eine Wiederholung der zweiten Schicht. Die Steine (7, 8, 9) werden mit den entsprechenden Federn vermörtelt. Auch hier muss darauf geachtet werden, dass die höhere Auflage des Auflagesteines nach oben gerichtet ist.



#### 10

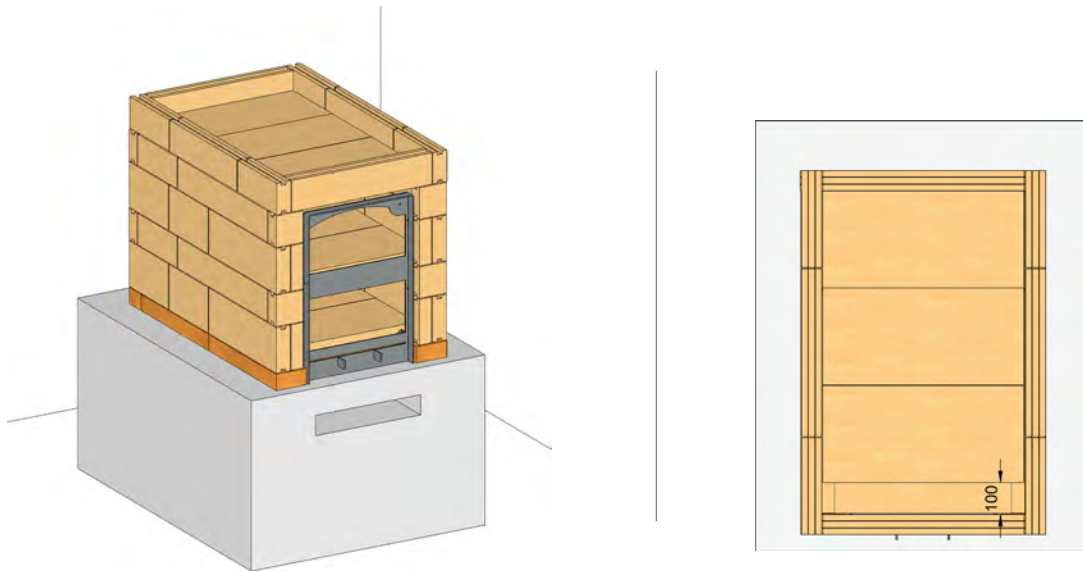
Bevor die Umlenkplatten eingelegt werden, wird mit den Steinen (11, 12, 13) die fünfte Steinreihe gesetzt.



## Aufbau

### 11

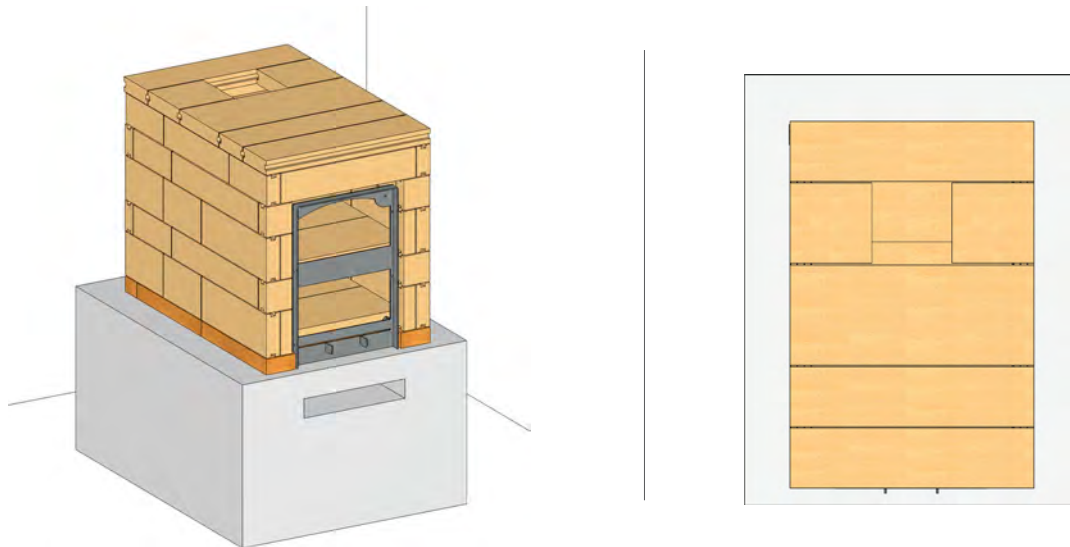
Jetzt werden die Umlenkplatten (10) lose auf die Auflagen gelegt. Dabei wird hinten bündig angefangen, so dass vorne ein Umbrand von ca. 100 mm verbleibt.



## Aufbau

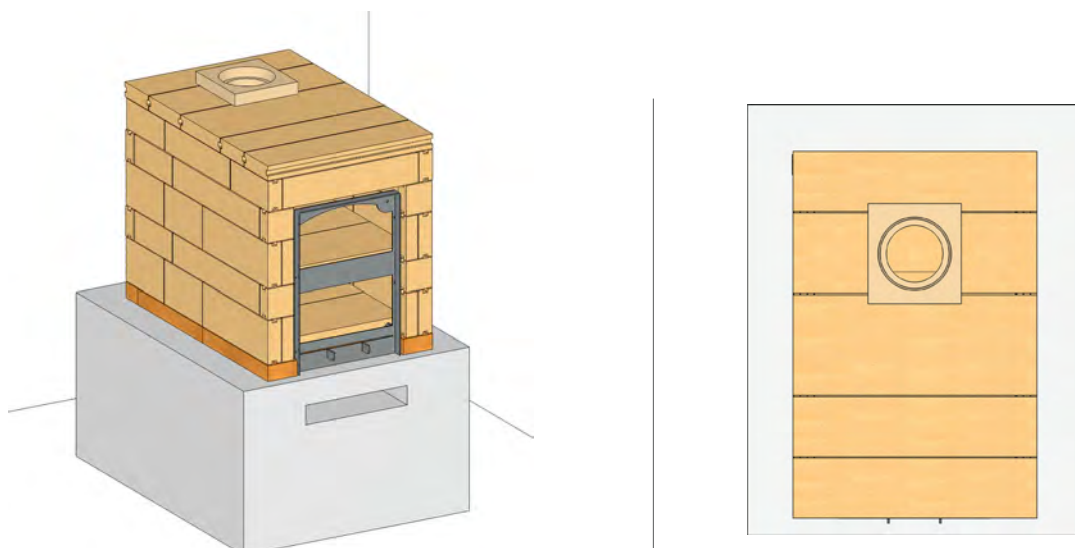
### 12

Der Backofen kann jetzt mit den Abdeckplatten (14, 15, 18) geschlossen werden. Verwenden Sie auch hier die beiliegenden Federn zwischen den Abdeckplatten.



### 13

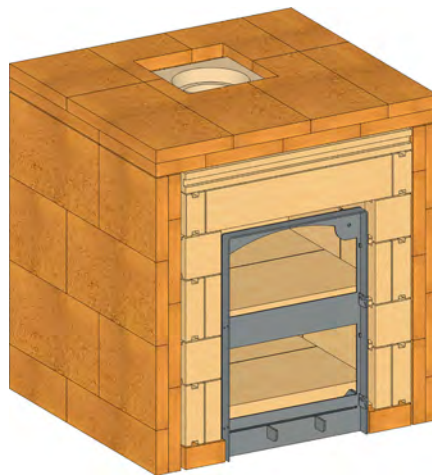
In die Öffnung der Abdeckung wird die Rauchrohraufnahme (16) gemörtelt.  
Die Abdeckung darf nicht mit dem gesamten Gewicht des Schornsteines belastet werden.



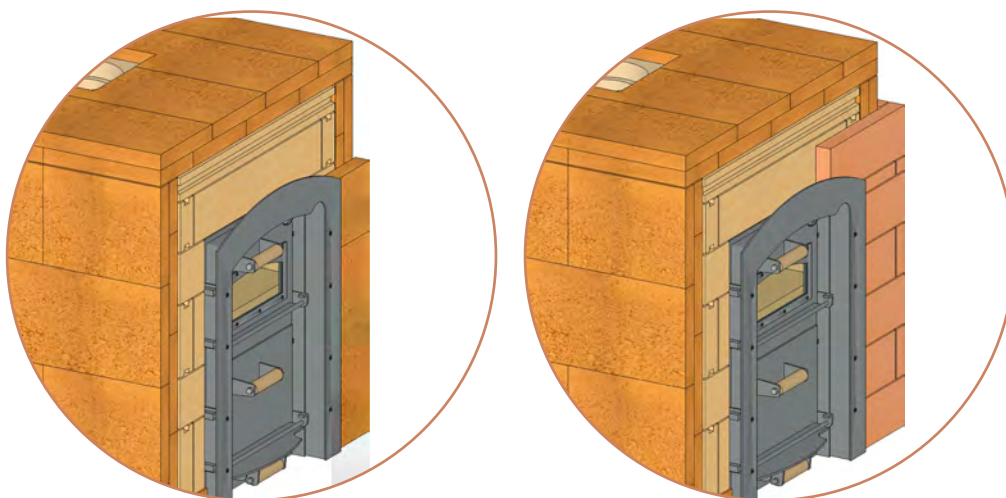
## Aufbau

### Dämmung

Die Abbildung zeigt beispielhaft am REMUS Duo 6060 die Dämmung aus Prowolf, die zusammen mit dem Kleber Didotect optional dazu gekauft werden kann.



Die Backofentüren ermöglichen eine Frontdämmung in 40 mm Stärke oder eine gemauerte Außenhülle in 40 mm Stärke, hier dargestellt am Backofen REMUS Duo.

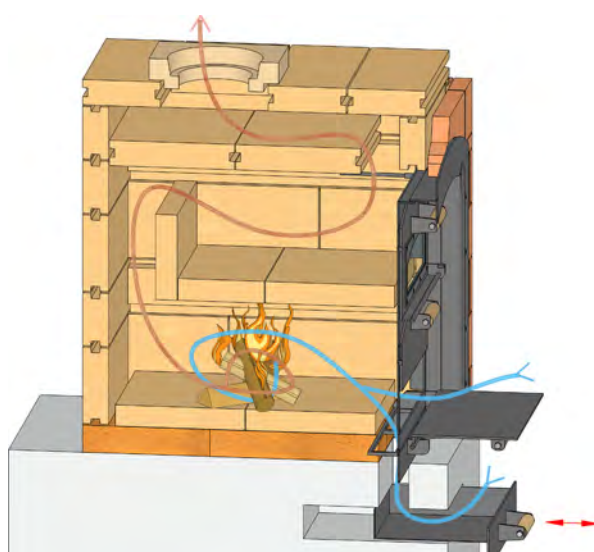
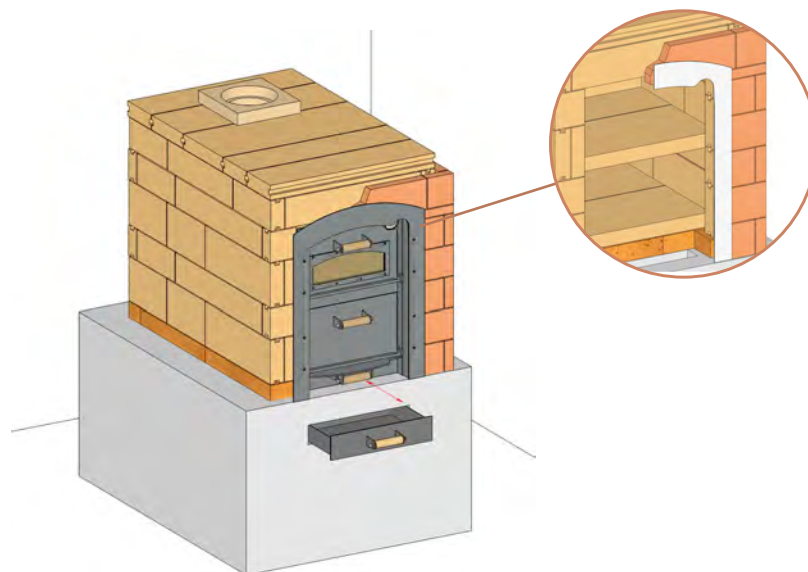




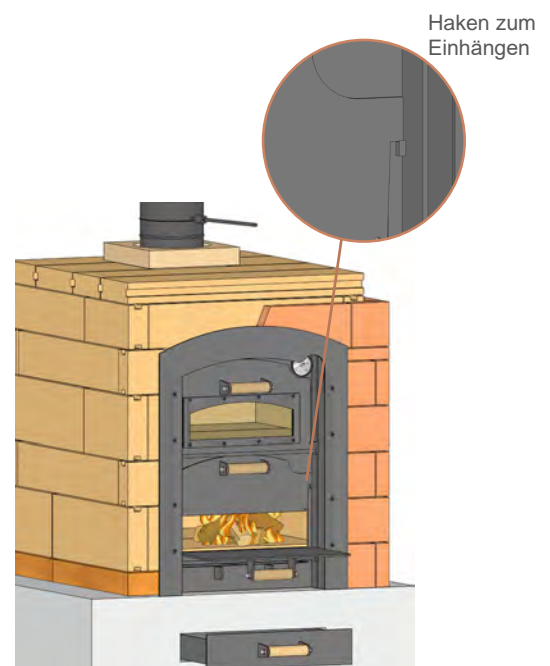
### Aufbau

#### 14

Nach Fertigstellen der Dämmung bzw. Außenhülle kann die Backofentür wieder zusammengebaut werden. Der Blendrahmen kann mit Hilfe der Klemmwinkel an den Wänden festgeklemmt werden. Verwenden Sie Faserpapier zum Abdichten und Ausgleichen unterschiedlicher thermischer Ausdehnung zwischen keramischem Material und Metall. Stecken Sie das Thermometer oben rechts in die vorgesehene Öffnung in der Tür.



Luft- und Abgasführung im Backofen REMUS Duo



Verwendung des Luftleitbleches während des Abbrandes

### Heizempfehlung



Wir empfehlen den Backofen nach einer Trocknungszeit von mindestens 2 Wochen bei der ersten Inbetriebnahme sehr langsam aufzuheizen. Lassen Sie ca. 4-5 kg Holz abbrennen und den Feuerraum wieder abkühlen.

Für das erste Backfest starten Sie **mindestens 2 Stunden** vorher mit dem **Heizen**. Zunächst beginnen Sie das Aufheizen des Backofens mit ca. 4-5 kg Holz (Weich-/Hartholz-mix). Nachdem dieses Holz fast abgebrannt ist, lassen Sie nochmals die angegebene Menge Holz abbrennen. Je nach Backvorhaben kann ein weiterer Abbrand nötig sein. Danach halten Sie eine ca. 60 minütige Ruhephase zur optimalen Wärmeverteilung ein.

Jetzt können Sie mit dem Backen beginnen.



Temperaturempfehlungen	
Pizza, Flammkuchen	ca. 300 – 350 °C
Brot	ca. 220 – 270 °C
Kuchen o. ä.	ca. 150 – 180 °C

