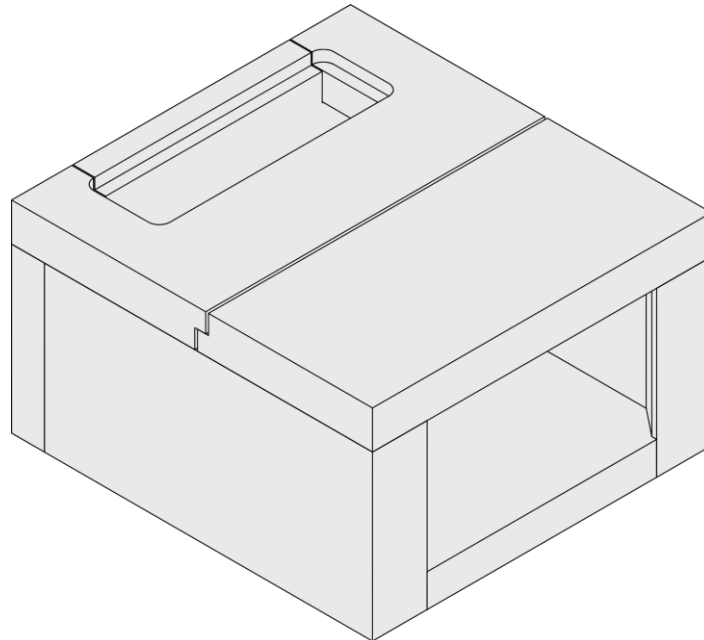


4 - Laib - Brotbackofen

Fertig-Schamottebausatz

Stückliste



Stück	Bauteile	Maße in mm	kg /Stück
1	Bodenplatte B	500x300x60	15,5
1	Bodenplatte B a	500x300x60	15,8
2	Seitenplatte S mit Nase	600x300x60	20,2
1	Rückplatte R	610x350x70	22,2
1	Deckenplatte D mit Ausschnitt	610x350x70	18,1
1	Deckenplatte D a mit Falz	610x320x70	23,5

Gesamter Schamottebausatz

135 kg

4 - Laib - Brotbackofen

Fertig-Schamottebausatz

Aufbauanleitung

Der Fertig - Schamottebausatz unseres 4-Laib - Brotbackofens wird auf einen stabilen Untergrund, wahlweise aus Beton, Ziegel oder Ytong errichtet.

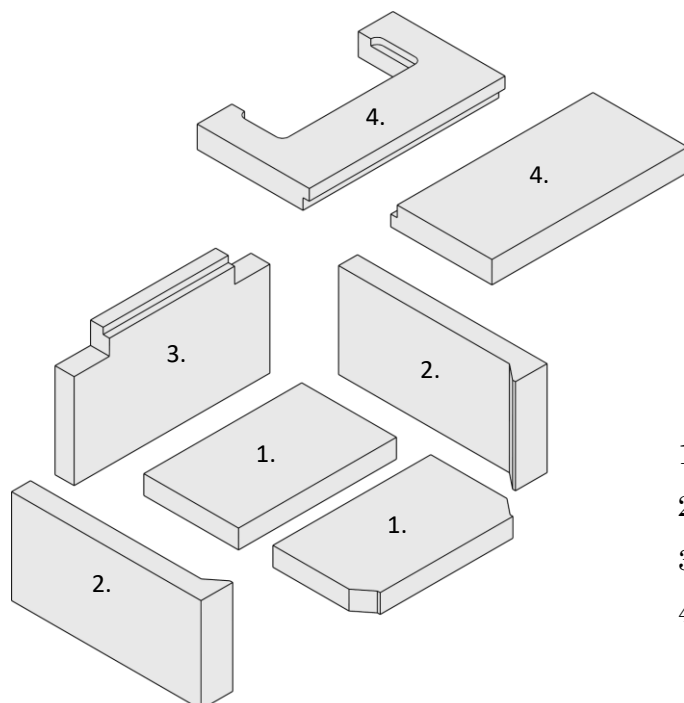
Auf den Unterbau folgt eine Isolierschicht, üblicherweise aus Kalziumsilikatplatten, die den Wärmefluss nach unten eindämmt. Die Kalziumsilikatplatten lassen sich sehr gut mit unserem Feuerfestkleber Plastolit verkleben.

Der Brotbackofen sollte auf keinen Fall auf eine unisolierte Holzkonstruktion aufgesetzt werden, um einen möglichen Brandfall, aufgrund der hohen Temperaturen, zu vermeiden.

Der Schamottesatz wird schwimmend auf eine ca. 3 mm starke Sandschicht verlegt. Alternativ kann die Schamotte direkt auf den Kalziumsilikatplatten vermörtelt werden. Hierfür eignet sich unser hydraulisch abbindender Fertigmörtel Monolith E.

Die Bestandteile des Schamottebausatzes müssen miteinander vermörtelt werden. Hierbei sind zwei der 2 kg - Päckchen unseres Fertigmörtels Monolith E ausreichend.

Der Schamottesatz sollte während des Aufbaus vor Regen und Nässe geschützt werden, um ein Auswaschen des Mörtels zu verhindern. Im Winter ist der Aufbau vor Frost zu schützen.



1. Bodenplatten **B / B a** verlegen
2. Seitenplatten **S** anbringen
3. Rückwand **R** anbringen
4. Deckenplatten **D / D a** auflegen

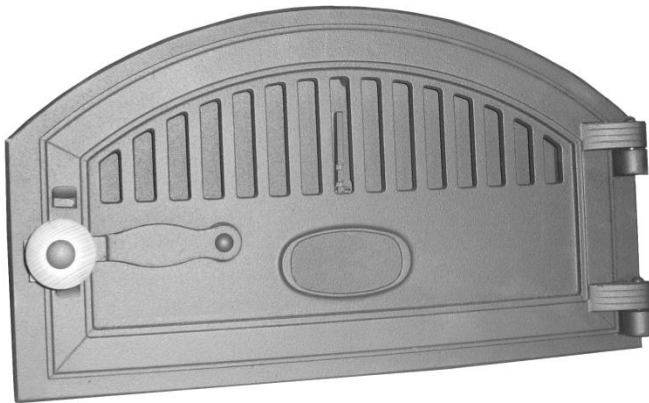
Abschließend kann der Schamottebausatz je nach Belieben mit Klinker- oder Natursteinen verkleidet werden. Es besteht auch die Möglichkeit ein Backofendach aufzusetzen.

4 - Laib - Brotbackofen

Fertig-Schamottebausatz

Zubehör - Gussteile

Passend zu unserem Fertig-Schamottebausatz sind eine Backofentüre und ein Rauchrohranschluss mit Ø 180 mm aus Grauguss bei uns erhältlich.



4-Laib-Brotbackofen mit Zubehör - Gussteile

Fertig-Schamottebausatz 7-teilig

Backofentüre aus Grauguss

Rauchrohranschluss aus Grauguss

4 - Laib - Brotbackofen

Fertig-Schamottebausatz

